

# Zbiorniki podziemne do wody deszczowej

od 1470 do 20000 litrów



# Zbiorniki na wodę deszczową

białe i czarne



2400 l GARDEN



3500 l GARDEN



1470 l



2000 l



2500 l



3750 l



5250 l



6250 l



7500 l



10000 l

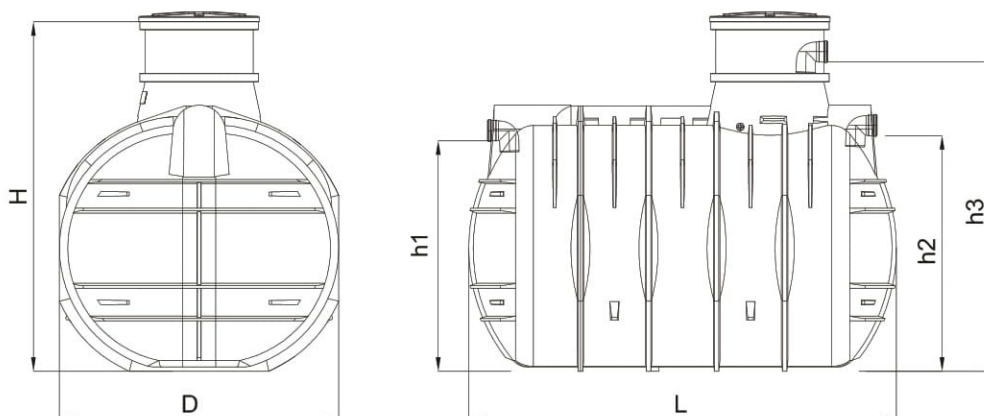


13500 l



20000 l

## Wymiary podstawowe



## Zbiorniki na wodę deszczową bez filtra

Pojemność zbiornika [l]	Średnica doływu [mm]	Wysokość doływu [mm]	Średnica odpływu [mm]	Wysokość odpływu [mm]	Wysokość całkowita H [mm]	Długość L [mm]	Szerokość D [mm]
1470	160	h1/1270	110	h2/1240	1960	1356	1240
2000	160	h1/1270	110	h2/1240	1960	1756	1240
2500	160	h1/1270	110	h2/1240	1960	2156	1240
3750	160	h1/1300	110	h2/1270	2000	2450	1600
5250	160	h1/1550	110	h2/1520	2250	2500	1825
6250	160	h1/1560	110	h2/1530	2280	2800	1860
7500	160	h3/2260	110	h2/1900	2640	2770	2100
10000	160	h3/2260	110	h2/1900	2640	3520	2100
13500	160	h3/2260	110	h2/1900	2640	4550	2100
20000	160	h3/2880	110	h2/2510	3380	4530	2450
2400 GARDEN	160	h3/940	110	h2/910	1410	2745	1200
3500 GARDEN	160	h3/1150	110	h2/1010	1610	3100	1220

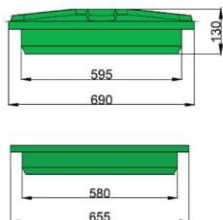
## Zbiorniki na wodę deszczową z filtrem

Pojemność zbiornika [l]	Średnica doływu [mm]	Wysokość doływu [mm]	Średnica odpływu [mm]	Wysokość odpływu [mm]	Wysokość całkowita H [mm]	Długość L [mm]	Szerokość D [mm]
1470	110	h3/1720	110	h1/1320	1960	1356	1240
2000	110	h3/1720	110	h1/1320	1960	1756	1240
2500	110	h3/1720	110	h1/1320	1960	2156	1240
3750	110	h3/1770	110	h1/1350	2000	2450	1600
5250	110	h3/2020	110	h1/1600	2250	2500	1825
6250	110	h3/2040	110	h1/1610	2280	2800	1860
7500	110	h3/2260	110	h1/1900	2640	2770	2100



## Akcesoria dodatkowe

### Nadbudowy stałe i teleskopowe



#### Pokrywa podstawowa

Standardowa pokrywa wężu oczyszczalni, przepompowni lub separatora dostępna w kolorze zielonym lub czarnym

#### Pokrywa PREMIUM

Charakteryzuje się nowoczesnym wyglądem dzięki płaskiej konstrukcji, oraz zwiększoną wytrzymałością na obciążenie

#### Pokrywa KAMELEON

Dzięki specjalnemu zagłębieniu pozwala ona na dostosowanie pokrywy do otoczenia, m.in. trawy, kamieni, kory itp. oraz ułatwia koszenie trawnika.

### TOP MULTI-TECH

Wielostopniowa pompa zatapialna

Automatyczne  
włączanie  
i wyłączenie



#### Dane wydajnościowe

Wydajność do **120 l/min** (7,2 m<sup>3</sup>/h)

Wysokość podnoszenia **42 m**

Ciśnienie załączania: **1,5 bar**

#### Zastosowanie

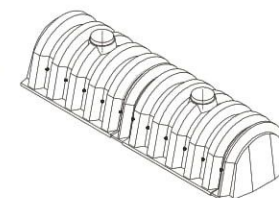
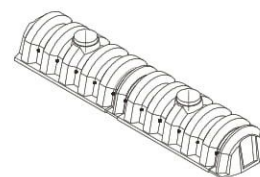
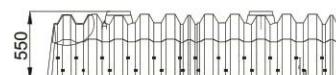
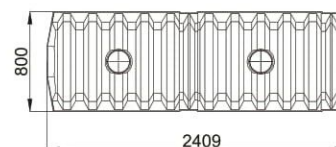
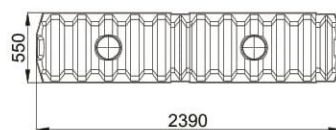
Pompy TOP MULTI-TECH są zalecane do pompowania czystej wody i cieczy, które nie są chemicznie agresywne dla materiałów, z których wykonana jest pompa.

Ze względu na swoją wysoką wydajność i niezawodność nadają się do wykorzystania w zastosowaniach takich jak zaopatrzenie w wodę ze zbiorników, studzienek lub stosunkowo głębokich studni, do pobierania wody deszczowej ze zbiorników do ogrodów wodnych lub do stosowania w systemach nawadniających itp.

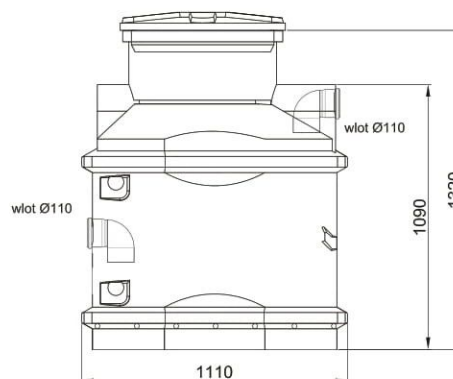
Wewnętrzne urządzenie elektroniczne automatycznie uruchamia lub zatrzymuje pompę po otwarciu lub zamknięciu zaworu.

### Tunele rozsączające

Drenaż tunelowy idealnie nadaje się do rozsączania nadmiaru wody deszczowej na terenie działki. Do głównych korzyści zastosowania tuneli rozsączających należy nieskomplikowany i szybki montaż, możliwość łączenia modułów w ciągi o dowolnej długości, lekka konstrukcja oraz możliwość budowy podziemnego systemu, dzięki któremu racjonalnie zagospodarujemy teren.



### Studnia chłonna 850 l



[www.przydomoweczyszczalnie.com](http://www.przydomoweczyszczalnie.com)

+ 48 733 849 749

[przydomoweczyszczalnie.biuro@gmail.com](mailto:przydomoweczyszczalnie.biuro@gmail.com)